

## SunPower X-Serie Zonnepanelen: X22-360

# SunPower® Residentieel Paneel

SunPower X-Series-panels combineren de hoogste efficiëntie, duurzaamheid en garantie die momenteel op de markt beschikbaar zijn. Wat resulteert in meer energie en besparingen op de lange termijn. <sup>1,2</sup>



### Maximaal vermogen. Minimalistisch ontwerp.

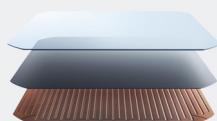
Toonaangevende efficiëntie betekent meer vermogen en besparingen per beschikbare oppervlakte. Met minder panelen vereist, is minder echt meer.



### Meer energie. Meer besparingen.

Ontworpen om in 25 jaar 60% meer energie te leveren in dezelfde ruimte in realistische omstandigheden zoals gedeeltelijke schaduw en hoge temperaturen. <sup>2</sup>

## Fundamenteel anders. En beter.



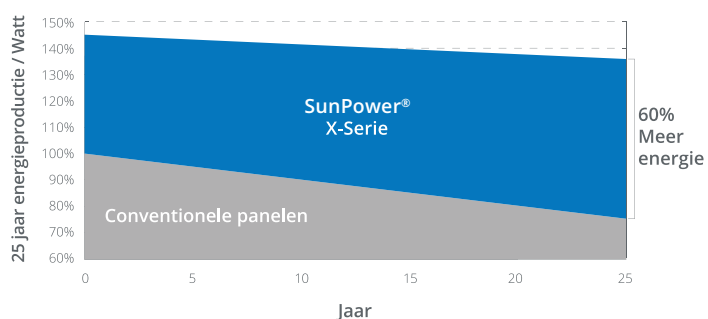
De SunPower Maxeon® zonnecel

- Zorgt voor hoog efficiënte panelen <sup>2</sup>
- Ongeëvenaarde betrouwbaarheid <sup>3</sup>
- Gepatenteerde solide metalen basis voorkomt breuk en corrosie



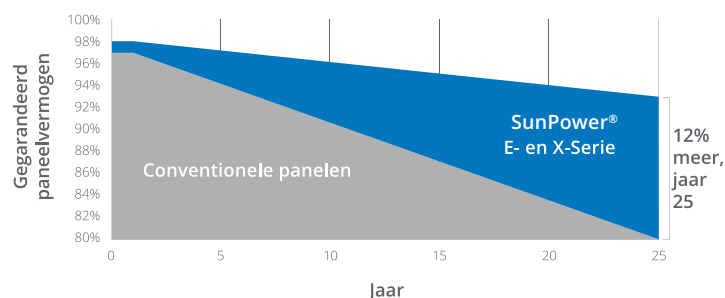
Net zo duurzaam als zijn energie

- Geclassificeerd # 1 in Silicon Valley Toxics Coalition 2017 Solar Scorecard <sup>4</sup>
- Eerste zonnepanelen met Cradle to Cradle Certified™ Silver-herkenning <sup>5</sup>
- Draagt bij tot meer LEED-categorieën dan conventionele panelen <sup>6</sup>



### Beter product, betere garantie

Met meer dan 25 miljoen panelen over de hele wereld is bewezen dat de SunPower-technologie lang meegaat. Daarom staan wij achter ons paneel met de beste 25 jaar durende gecombineerde vermogens- en productgarantie van de branche, waaronder de hoogste vermogensgarantie in de zonne-energie markt.

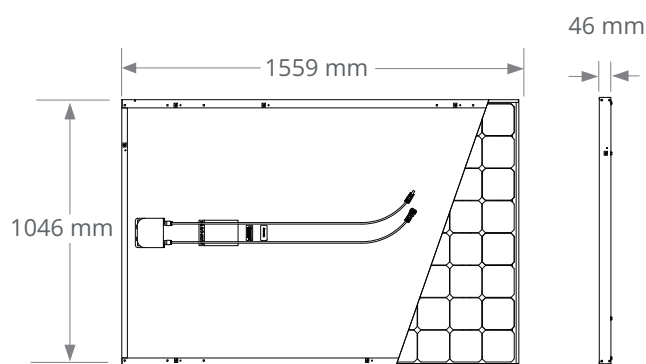


## X-Serie Zonnepanelen: X22-360 SunPower® Residentieel Paneel

| Electrotechnische Gegevens                       |                       |             |
|--------------------------------------------------|-----------------------|-------------|
|                                                  | SPR-X22-360           | SPR-X21-345 |
| Nominale kracht (P <sub>nom</sub> ) <sup>7</sup> | 360 W                 | 345 W       |
| Vermogenstolerantie                              | +5/0%                 | +5/0%       |
| Efficiëntie van het paneel                       | 22,1%                 | 21,2%       |
| Nominale spanning (V <sub>mpp</sub> )            | 59,1 V                | 57,3 V      |
| Nominale stroom (I <sub>mpp</sub> )              | 6,09 A                | 6,02 A      |
| Open klemspanning (V <sub>oc</sub> )             | 69,5 V                | 68,2 V      |
| Kortsluitstroom (I <sub>sc</sub> )               | 6,48 A                | 6,39 A      |
| Max. systeemspanning                             | 1000 V IEC & 600 V UL |             |
| Maximum zekeringen                               | 15 A                  |             |
| Temp. coëf. vermogen                             | -0,29% / °C           |             |
| Temp. coëf. spanning                             | -167,4 mV / °C        |             |
| Temp. coëf. stroom                               | 2,9 mA / °C           |             |

| Testvoorwaarden en Mechanische Gegevens |                                                                                                               |
|-----------------------------------------|---------------------------------------------------------------------------------------------------------------|
| Temperatuur                             | -40° C tot +85° C                                                                                             |
| Breukvastheidswaarde                    | 25mm diameter hagelsteen bij 23 m/s                                                                           |
| Uitzicht                                | Klasse A+                                                                                                     |
| Zonnecellen                             | 96 Monocrystalline Maxeon Gen III Cellen                                                                      |
| Gehard glas                             | Hooggeleidend gehard antireflecterend                                                                         |
| Junction Box                            | IP-65 nominaal, MC4                                                                                           |
| Gewicht                                 | 18,6 kg                                                                                                       |
| Max. belasting                          | Wind: 2400 Pa, 244 kg/m <sup>2</sup> voorkant & achterkant<br>Sneeuw: 5400 Pa, 550 kg/m <sup>2</sup> voorkant |
| Kader                                   | Klasse 1 zwart geanodiseerd, hoogste AAMA classificatie                                                       |

| Testen en Certificaten             |                                                                  |
|------------------------------------|------------------------------------------------------------------|
| Standaardtesten <sup>8</sup>       | IEC 61215, IEC 61730, UL 1703 (Brandklasse type 2)               |
| Kwaliteitsmanagement-certificering | ISO 9001:2015, ISO 14001:2015                                    |
| VGM-naleving                       | RoHS, OHSAS 18001:2007, loodvrij, Recycle schema, REACH SVHC-163 |
| Duurzaamheid                       | Cradle to Cradle gecertificeerd™ Zilver. "Declare" vermeld.      |
| Ammoniaktest                       | IEC 62716                                                        |
| Woestijntest                       | 10.1109/PVSC.2013.6744437                                        |
| Zoutproeitest                      | IEC 61701 (maximale hevigheid doorstaan)                         |
| PID-test                           | 1000 V: IEC 62804, PVEL duur: 600 uur                            |
| Beschikbare certificaten           | TUV, UL, MCS, FSEC, CEC                                          |



KADERPROFIEL



Lees veiligheids- en installatieinstructies voordat u dit product gebruikt.

1 SunPower 360W in vergelijking met een conventioneel paneel met arrays van dezelfde grootte (260 W, 16% efficiënt, ongeveer 1,6 m<sup>2</sup>), 4% meer energie per watt (op basis van PVsyst pan-bestanden), 0,75% / jaar langzamere degradatie (Campeau, Z. et al. "SunPower Module Degradation Rate," SunPower white paper, 2013).

2 Gebaseerd op het zoeken naar gegevensbladwaarden van websites van top 10 fabrikanten per IHS, vanaf januari 2017.

3 #1 positie in "Fraunhofer PV-duurzaamheidsinitiatief voor solarmodules: deel 3". PVTech Power Magazine, 2015. Campeau, Z. et al. "SunPower Module Degradation Rate", SunPower White Paper, 2013.

4 SunPower staat genoteerd als #1 op de Silicon Valley Toxics Coalition Solar Scorecard.

5 Cradle to Cradle Gecertificeerd is een meervoudig certificatie-programma. Producten en materialen worden beoordeeld op veiligheid voor de gezondheid en voor het milieu, ontworpen voor toekomstige recyclage en op duurzame productie methoden.

6 Levert een bijdrage aan de categorieën Materialen en Resourcekredieten. SunPower staat ook vermeld in de Declare database.

7 Standaard testomstandigheden (1000 W/m<sup>2</sup> irradiatie, AM 1,5, 25° C). Standaard NREL Kalibratie: SOMS voor stroom, LACCS FF voor spanning.

8 Brandklasse type 2 per UL1703:2013, brandklasse C per UL1703:2002.

Zie <http://www.sunpowercorp.com/company> voor meer referenties en informatie.

De specificaties omvat in dit informatieblad kunnen worden gewijzigd zonder voorafgaande kennisgeving.

©2018 SunPower Corporation. Alle rechten voorbehouden. SUNPOWER, het SUNPOWER logo en MAXEON zijn handelsmerken of gedeponeerde handelsmerken van SunPower Corporation. Cradle to Cradle Certified™ is een certificaat dat wordt afgegeven door het Cradle to Cradle Products Innovation Institute.

SUNPOWER®