

Onduleur intelligent



Sécurité active

Protection active contre les arcs boosté par IA



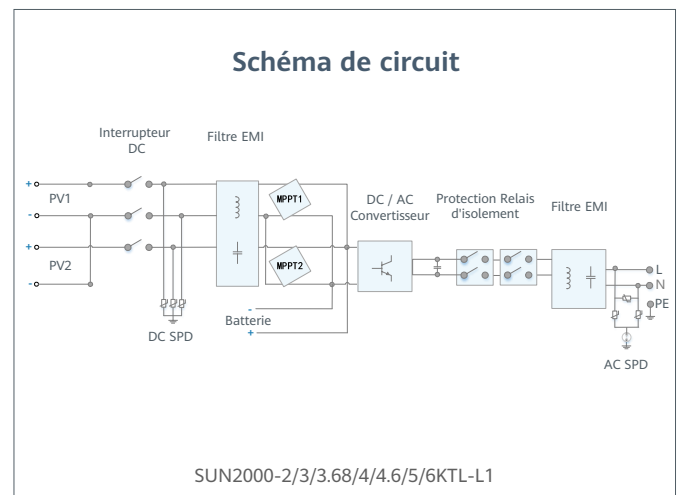
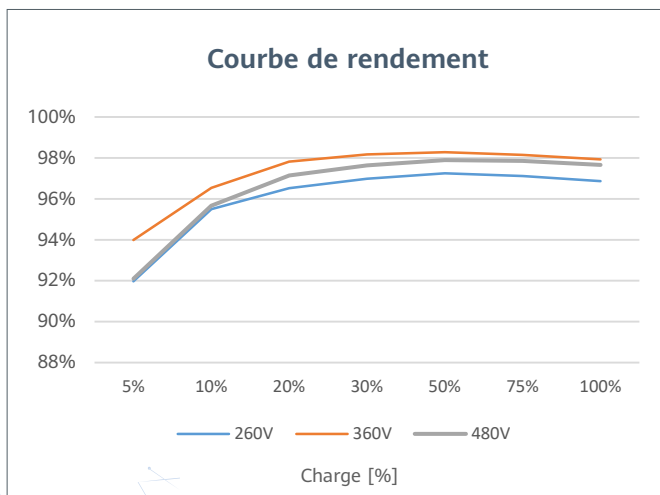
Des rendements plus élevés

Jusqu'à 30% d'énergie en plus avec optimiseur



2x POWER Battery Ready

Sortie AC 5KW + Charge batterie 5KW



SUN2000-2/3/3.68/4/4.6/5/6KTL-L1
Spécifications Techniques

Spécifications techniques	SUN2000 -2KTL-L1	SUN2000 -3KTL-L1	SUN2000 -3.68KTL-L1	SUN2000 -4KTL-L1	SUN2000 -4.6KTL-L1	SUN2000 -5KTL-L1	SUN2000 -6KTL-L1 ¹
---------------------------	---------------------	---------------------	------------------------	---------------------	-----------------------	---------------------	----------------------------------

Rendement

Rendement max.	98.2 %	98.3 %	98.4 %	98.4 %	98.4 %	98.4 %	98.4 %
Rendement énergétique européen pondéré	96.7 %	97.3 %	97.3 %	97.5 %	97.7 %	97.8 %	97.8 %

Entrée (PV)

Puissance DC max. recommandée ²	3,000 Wp	4,500 Wp	5,520 Wp	6,000 Wp	6,900 Wp	7,500 Wp	9,000 Wp
Tension d'entrée max.	600 V ³						
Tension de démarrage	100 V						
Plage de tension MPPT à pleine puissance	90 V – 560 V ³						
Tension nominale d'entrée	360 V						
Courant d'entrée max. par MPPT	12.5 A						
Courant de court-circuit max par MPPT	18 A						
Nombre de trackers MPP	2						
Nombre max. d'entrées par MPPT	1						

Entrée (Batterie DC)

Batterie compatible	LG Chem RESU 7H_R / 10H_R						
Plage de tension de fonctionnement	350 ~ 450 Vdc						
Courant de fonctionnement max	10 A @7H_R / 15 A @10H_R						
Puissance de charge max	3,500 W @7H_R / 5,000 W @10H_R						
Puissance de décharge max @ 7H_R	2,200 W	3,300 W	3,500 W	3,500 W	3,500 W	3,500 W	3,500 W
Puissance de décharge max @10H_R	2,200 W	3,300 W	3,680 W	4,400 W	4,600 W	5,000 W	5,000 W
Batterie compatible	Batterie HUAWEI Smart ESS 5kWh – 30kWh ¹						
Plage de tension de fonctionnement	350 ~ 560 Vdc						
Courant de fonctionnement max	15 A						
Puissance de charge max	5,000 W ⁴						
Puissance de décharge max	2,200 W	3,300 W	3,680 W	4,400 W	4,600 W	5,000 W	5,000 W

Sortie

Connexion au réseau	Monophasé						
Puissance nominale	2,000 W	3,000 W	3,680 W	4,000 W	4,600 W	5,000 W ⁵	6,000 W
Puissance apparente maximale	2,200 VA	3,300 VA	3,680 VA	4,400 VA	5,000 VA ⁶	5,500 VA ⁷	6,000 VA
Tension nominale de sortie	220 Vac / 230 Vac / 240 Vac						
Fréquence nominale AC	50 Hz / 60 Hz						
Courant de sortie maximal	10 A	15 A	16 A	20 A	23 A ⁸	25 A ⁸	27.3 A
Facteur de puissance réglable	0.8 capacitif ... 0.8 inductif						
Distorsion totale d'harmonique max.	≤ 3 %						
Alimentation de secours (Fonction Back-up)	Oui (via Backup Box-B0 ¹)						

Caractéristiques et protections

Protection anti-îlotage	Oui
Protection contre l'inversion de polarité DC	Oui
Contrôle d'isolement	Oui
Dispositif parafoudre DC	Oui, compatible avec la classe de protection TYPE II selon EN / IEC 61643-11
Dispositif parafoudre AC	Oui, compatible avec la classe de protection TYPE II selon EN / IEC 61643-11
Surveillance du courant résiduel	Oui
Protection contre la surintensité AC	Oui
Protection contre les courts-circuits AC	Oui
Protection contre la surtension AC	Oui
Protection contre les défauts d'arc (AFCI)	Oui
Recharge inversée de la batterie depuis le réseau	Oui

Données générales

Plage de température de fonctionnement	-25 ~ +60 °C (Déclassement au-dessus de 45°C à la puissance de sortie nominale)
Humidité relative de fonctionnement	0 %RH ~ 100 %RH
Altitude de fonctionnement	0 ~ 4,000 m (déclassement au-dessus de 2,000 m)
Refroidissement	Convection naturelle
Interface	Voyants LED; WLAN intégré + FusionSolar App
Communication	RS485, WLAN via le module WLAN intégré de l'onduleur Ethernet via Smart Dongle-WLAN-FE (en option); 4G / 3G / 2G via Smart Dongle-4G (en option)
Poids (support de montage compris)	12.0 kg
Dimension (support de montage compris)	365mm * 365mm * 156 mm
Degré de protection	IP65

Optimiseur PV compatible

Optimiseur compatible (DC MBUS)	SUN2000-450W-P
---------------------------------	----------------

Conformité aux normes (plus disponible sur demande)

Sécurité	EN/IEC 62109-1, EN/IEC 62109-2
Normes de connexion au réseau	G98, G99, EN 50549-1, CEI 0-21, VDE-AR-N-4105, AS 4777.2, C10/11, ABNT, UTE C15-712, RD 1699, TOR D4, IEC61727, IEC62116

^{*1} Disponible au troisième trimestre 2020.
^{*2} La puissance PV d'entrée maximale de l'onduleur est de 10 000 Wp lorsque les longues chaînes sont conçues et entièrement connectées aux optimiseurs de puissance SUN2000-450W-P.
^{*3} La tension maximale d'entrée et la limite supérieure de la tension de fonctionnement seront réduites à 495 V lorsque l'onduleur se connecte et fonctionne avec la batterie LG.
^{*4} Batterie HUAWEI ESS 2500 W @ 5 kWh.
^{*5} AS4777.2: 4,991W. ^{*6} VDE-AR-N 4105; 4,600VA / AS4777.2: 4,999VA. ^{*7} AS4777.2: 4,999VA / C10/11:5,000VA. ^{*8} AS4777.2: 21.7A.