

Fiche technique: aroSTOR VWL B 150/5

spécifications

- installation rapide grâce à sa construction compacte
- modèle mural
- sécurité antigel et anti-légionnelle
- régulateur intégré avec différents modes de fonctionnement: pompe à chaleur, résistance électrique et fonction 'turbo'
- faibles pertes de chaleur grâce à une isolation performante en mousse de polyuréthane (PU) de 50 mm
- habillage en PVC avec une couche d'isolation de 5 mm en polyéthylène (PE)
- connections intégrées pour l'amenée et l'évacuation d'air
- raccordement concentrique 80/125 mm
- température d'eau chaude jusqu'à 55° par la pompe à chaleur
- compatible pour une installation photovoltaïque
- 2 ans de garantie omnium
- 5 ans de garantie sur le cuve
- classe énergétique sanitaire A+
- profil de puisage sanitaire M

applications

- le boiler thermodynamique aroSTOR est destiné exclusivement à l'alimentation en eau potable
- uniquement pour usage domestique
- parfaitement intégrable dans une installation sanitaire existante
- solution idéale pour le remplacement d'un boiler électrique
- confort d'eau chaude pour une famille jusqu'à 4 personnes (débit standard)

équipements

- compresseur à palette
- fluide réfrigérant R 290 (< 100 g)
- détendeur thermostatique
- condenseur sur l'enveloppe extérieure de la cuve complètement isolé
- évaporateur monté sur la partie supérieure du boiler
- ventilateur
- cuve en acier émaillé protégée par une anode en magnésium
- résistance électrique en cuivre (1.200 W) avec sécurité de surchauffe
- isolation thermique en mousse de polyuréthane (PU) 50 mm
- régulateur intégré avec différentes modes de fonctionnement: pompe à chaleur, résistance électrique et fonction 'turbo'
- sonde de température sanitaire
- tableau de commande avec interrupteur principal, écran avec affichage numérique, touche menu, touche réglage horaire et touche de réglage
- écran numérique avec affichage du mode de fonctionnement
- jusqu'à 3 plages horaires programmables par jour
- fonctions spéciales comme choix de la langue, programme de vacances, fonction 'turbo', programmation niveau professionnel, affichage des différents paramètres, sécurité anti-légionnelle et compteur horaire
- sécurité antigel
- câble d'alimentation électrique avec fiche 230 V (longueur ± 1,5 m)
- tuyau d'évacuation de l'eau de condensats (longueur ± 1,7 m)

installation

- installation intérieure avec utilisation de l'air ambiant
- installation intérieure avec raccordement via gaine hermétiques (à travers un mur ou le toit)

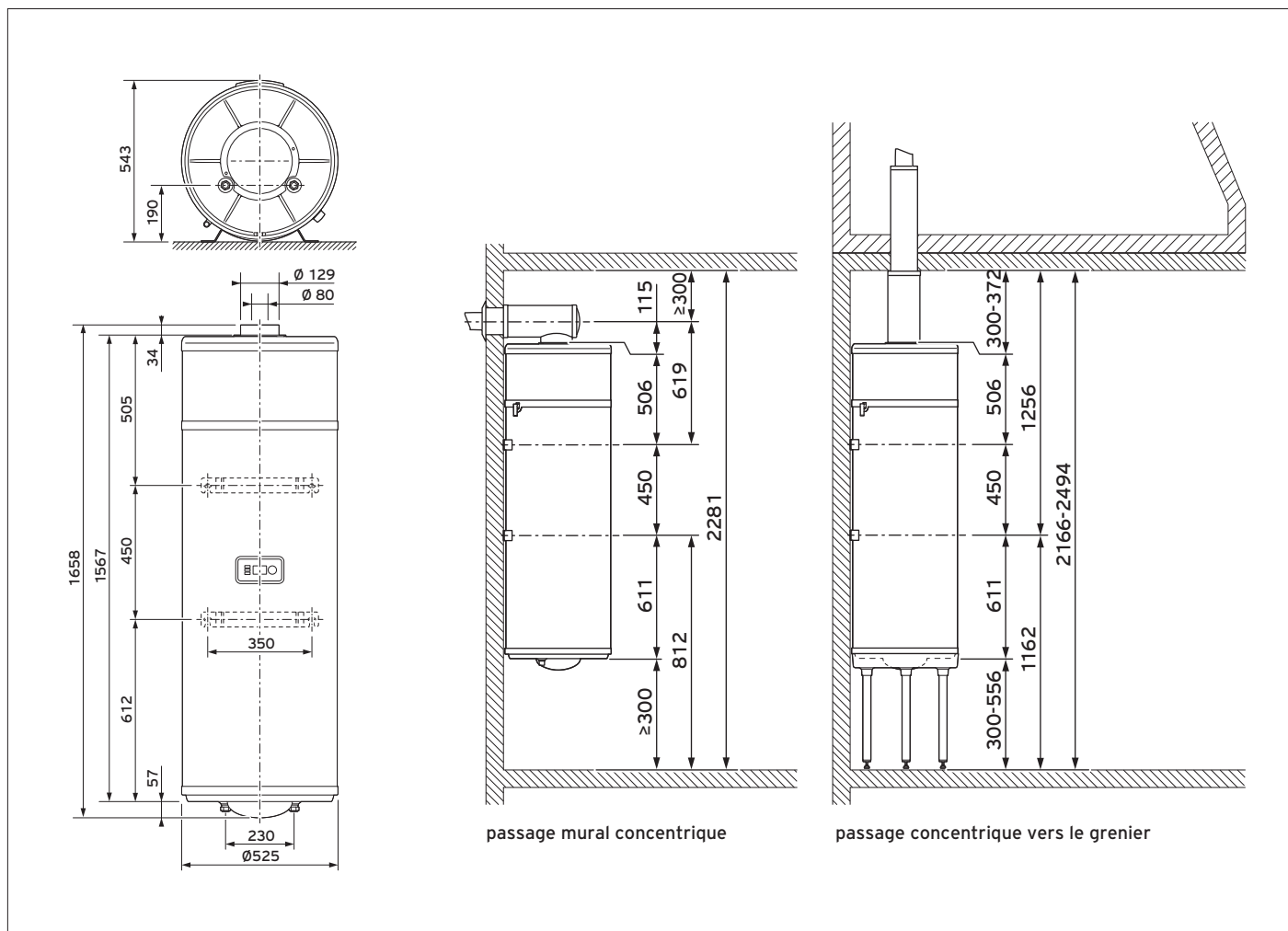
accessoires

- support mural (code 0020190188)
- kit aéraulique concentrique étanche à l'air (code 0010029006)
- passage de toiture (code 0010029002)
- support pour montage au sol (code 0010029010)
- groupe de sécurité sanitaire 7 bar (code 2328246)
- réducteur de pression sanitaire 4 bars (code 2328247)



Modèle	Numéro d'article
aroSTOR B VWL 150/5	0010026814

Dimensions et points de raccordement



Données techniques		VWL B 150/5
Info PEB et ERP rendement saisonnier sanitaire (climat moyen pour air/eau) classe énergétique sanitaire profil de puisage sanitaire	%	104 A+ M
puissance & COP puissance nominale la pac pour une eau chaude sanitaire à 45°C COP à A7/W55 selon EN16147 (SCOP) GWP (Global warming potential) niveau sonore à l'intérieure selon ErP niveau sonore à l'extérieure selon ErP température d'alimentation d'air min. et max. débit d'air max. hauteur manométrique disponible du ventilateur	W dB (A) dB (A) °C m³/h Pa	920 2,5 (2,61) 3 45 36 -7 à +35 160 30
sanitaire capacité utile température d'eau chaude min. et max. par la pompe à chaleur / avec résistance temps d'échauffement (A7/W53,5) plage de température d'air min. et max. consommation d'entretien, température d'eau chaude 50°C selon EN255 pression d'eau max.	l °C h °C W/h bar	150 30 - 55/65 9,3 -7 + 35 17 6
électricité tension d'alimentation résistance électrique puissance absorbée max. courant max. degré de protection	V / Hz W W A	230 / 50 1.200 1.600 10 IPX4
dimensions et raccords hauteur diamètre poids vide/rempli, env. raccord eau chaude/froide et boucle sanitaire volume d'eau de condensats raccords conduits d'air longueur max. conduit d'air concentrique (rigide) ou installation indépendante de l'air confiné installation concentrique ou indépendante de l'air confiné par coude de 90° raccourcir la distance de	mm mm kg inch l/h Ø mm m m	1.658 525 57,5/207,5 M ¾ 0,15 80/125 5 / 10 2 / 1

Fiche technique: aroSTOR VWL B 200/5

spécifications

- installation rapide grâce à sa construction compacte
- modèle sol
- cuve entièrement en acier inoxydable
- sécurité antigel et anti-légionnelle
- régulateur intégré avec différents modes de fonctionnement: pompe à chaleur, résistance électrique et fonction 'turbo'
- faibles pertes de chaleur grâce à une isolation performante en mousse de polyuréthane (PU) de 50 mm
- habillage en PVC avec une couche d'isolation de 5 mm en polyéthylène (PE)
- connections intégrées pour l'amenée et l'évacuation d'air 160 mm
- amenée et évacuation d'air parallèle
- température d'eau chaude jusqu'à 60° par la pompe à chaleur
- compatible pour une installation photovoltaïque
- 2 ans de garantie omnium
- 5 ans de garantie sur le cuve
- classe énergétique sanitaire A+
- profil de puisage sanitaire L

applications

- le boiler thermodynamique aroSTOR est destiné exclusivement à l'alimentation en eau potable
- uniquement pour usage domestique
- parfaitement intégrable dans une installation sanitaire existante
- solution idéale pour le remplacement d'un boiler électrique
- confort d'eau chaude pour une famille de 4 à 5 personnes (débit standard)

équipements

- compresseur à palette
- fluide réfrigérant R 290 (< 150 g)
- détendeur thermostatique
- condenseur sur l'enveloppe extérieure de la cuve complètement isolé
- évaporateur monté sur la partie supérieure du boiler
- ventilateur
- cuve entièrement en acier inoxydable
- résistance électrique en cuivre (1.200 W) avec sécurité de surchauffe
- isolation thermique en mousse de polyuréthane (PU) 50 mm
- régulateur intégré avec différents modes de fonctionnement: pompe à chaleur, résistance électrique et fonction 'turbo'
- sonde de température sanitaire
- tableau de commande avec interrupteur principal, écran avec affichage numérique, touche menu, touche réglage horaire et touche de réglage
- écran numérique avec affichage du mode de fonctionnement
- jusqu'à 3 plages horaires programmables par jour
- fonctions spéciales comme choix de la langue, programme de vacances, fonction 'turbo', programmation niveau professionnel, affichage des différents paramètres, sécurité anti-légionnelle et compteur horaire
- sécurité antigel
- câble d'alimentation électrique avec fiche 230 V (longueur ± 1,5 m)
- tuyau d'évacuation de l'eau de condensats (longueur ± 1,7 m)

installation

- installation intérieure avec utilisation de l'air ambiant
- installation intérieure avec raccordement via gaine hermétiques (à travers un mur ou le toit)

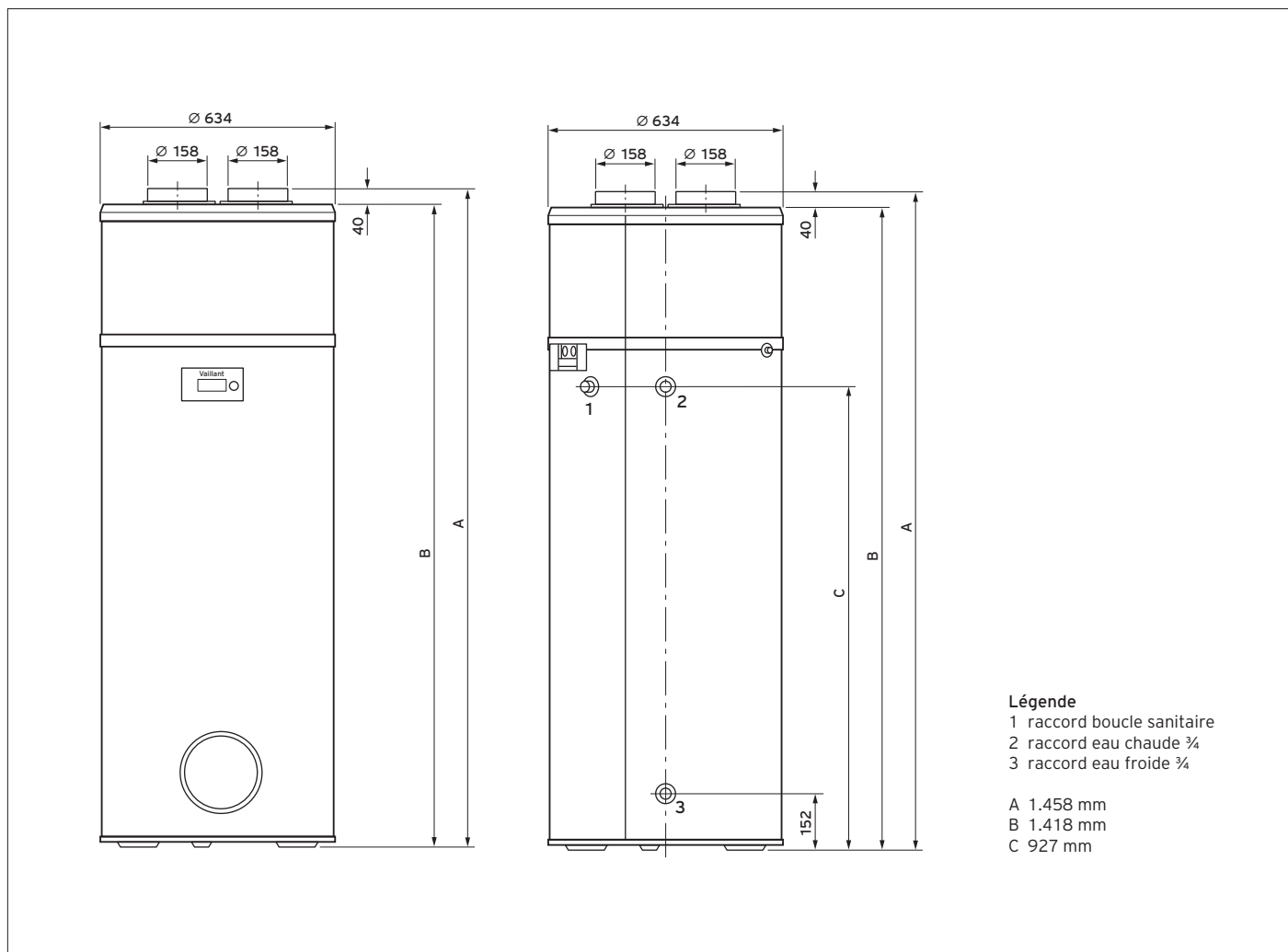
accessoires

- kit aéraulique étanche à l'air (code 0020205775)
- coude 90° (code 0020205773)
- kit conduit flexible isolé 10 m (code 0020205774)
- groupe de sécurité sanitaire 7 bar (code 2328246)
- réducteur de pression sanitaire 4 bars (code 2328247)

Modèle	Numéro d'article
aroSTOR B VWL 200/5	0010026816



Dimensions et points de raccordement



Données techniques		VWL B 200/5
Info PEB et ERP rendement saisonnier sanitaire (climat moyen pour air/eau) classe énergétique sanitaire profil de puisage sanitaire	%	132 A+ L
puissance & COP puissance nominale de la pac pour une eau chaude sanitaire à 45°C (A7/W45) COP à A7/W55 selon EN16147 (SCOP) GWP (Global warming potential) niveau sonore à l'intérieure selon ErP température d'alimentation d'air min. et max. débit d'air max. hauteur manométrique disponible du ventilateur (vitesse 1 et vitesse 2)	W dB (A) °C m³/h Pa	1.420 3,19 (3,19) 3 52 -7 à +35 400 30/90
sanitaire capacité utile température d'eau chaude min. et max. par la pompe à chaleur / avec résistance temps d'échauffement (A7/W54,2) plage de température d'air min. et max. consommation d'entretien, température d'eau chaude 50°C selon EN255 pression d'eau max.	l °C h °C W bar	200 15 - 60/65 7,04 -7 + 35 23 6
électricité tension d'alimentation résistance électrique puissance absorbée max. courant max. degré de protection	V / Hz W W A	230 / 50 1.500 700/1.900 8 IPX4
dimensions et raccords hauteur diamètre poids vide/rempli, env. raccord eau chaude/froide et boucle sanitaire volume d'eau de condensats raccords conduits d'air longueur max. conduit d'air concentrique (rigide/flexible) par accessoires (p.e. coude, grille ... etc.) raccourcir la distance de	mm mm kg inch l/h Ø mm m m	1,458 634 55/255 M ¾ 0,3 160 20/10 + 2 coudes 90° 5

Fiche technique: aroSTOR VWL B 270/5

spécifications

- installation rapide grâce à sa construction compacte
- modèle sol
- cuve entièrement en acier inoxydable
- sécurité antigel et anti-légionnelle
- régulateur intégré avec différents modes de fonctionnement: pompe à chaleur, résistance électrique et fonction 'turbo'
- faibles pertes de chaleur grâce à une isolation performante en mousse de polyuréthane (PU) de 50 mm
- habillage en PVC avec une couche d'isolation de 5 mm en polyéthylène (PE)
- connections intégrées pour l'amenée et l'évacuation d'air 160 mm
- amenée et évacuation d'air parallèle
- température d'eau chaude jusqu'à 60° par la pompe à chaleur
- compatible pour une installation photovoltaïque
- 2 ans de garantie omnium
- 5 ans de garantie sur le cuve
- classe énergétique sanitaire A+
- profil de puisage sanitaire L

applications

- le boiler thermodynamique aroSTOR est destiné exclusivement à l'alimentation en eau potable
- uniquement pour usage domestique
- parfaitement intégrable dans une installation sanitaire existante
- solution idéale pour le remplacement d'un boiler électrique
- confort d'eau chaude pour une famille de 5 à 6 personnes (débit standard)

équipements

- compresseur à palette
- fluide réfrigérant R 290 (< 150 g)
- détendeur thermostatique
- condenseur sur l'enveloppe extérieure de la cuve complètement isolé
- évaporateur monté sur la partie supérieure du boiler
- ventilateur
- cuve entièrement en acier inoxydable
- résistance électrique en cuivre (1.200 W) avec sécurité de surchauffe
- isolation thermique en mousse de polyuréthane (PU) 50 mm
- régulateur intégré avec différentes modes de fonctionnement: pompe à chaleur, résistance électrique et fonction 'turbo'
- sonde de température sanitaire
- tableau de commande avec interrupteur principal, écran avec affichage numérique, touche menu, touche réglage horaire et touche de réglage
- écran numérique avec affichage du mode de fonctionnement
- jusqu'à 3 plages horaires programmables par jour
- fonctions spéciales comme choix de la langue, programme de vacances, fonction 'turbo', programmation niveau professionnel, affichage des différents paramètres, sécurité anti-légionnelle et compteur horaire
- sécurité antigel
- câble d'alimentation électrique avec fiche 230 V (longueur ± 1,5 m)
- tuyau d'évacuation de l'eau de condensats (longueur ± 1,7 m)

installation

- installation intérieure avec utilisation de l'air ambiant
- installation intérieure avec raccordement via gaine hermétiques (à travers un mur ou le toit)

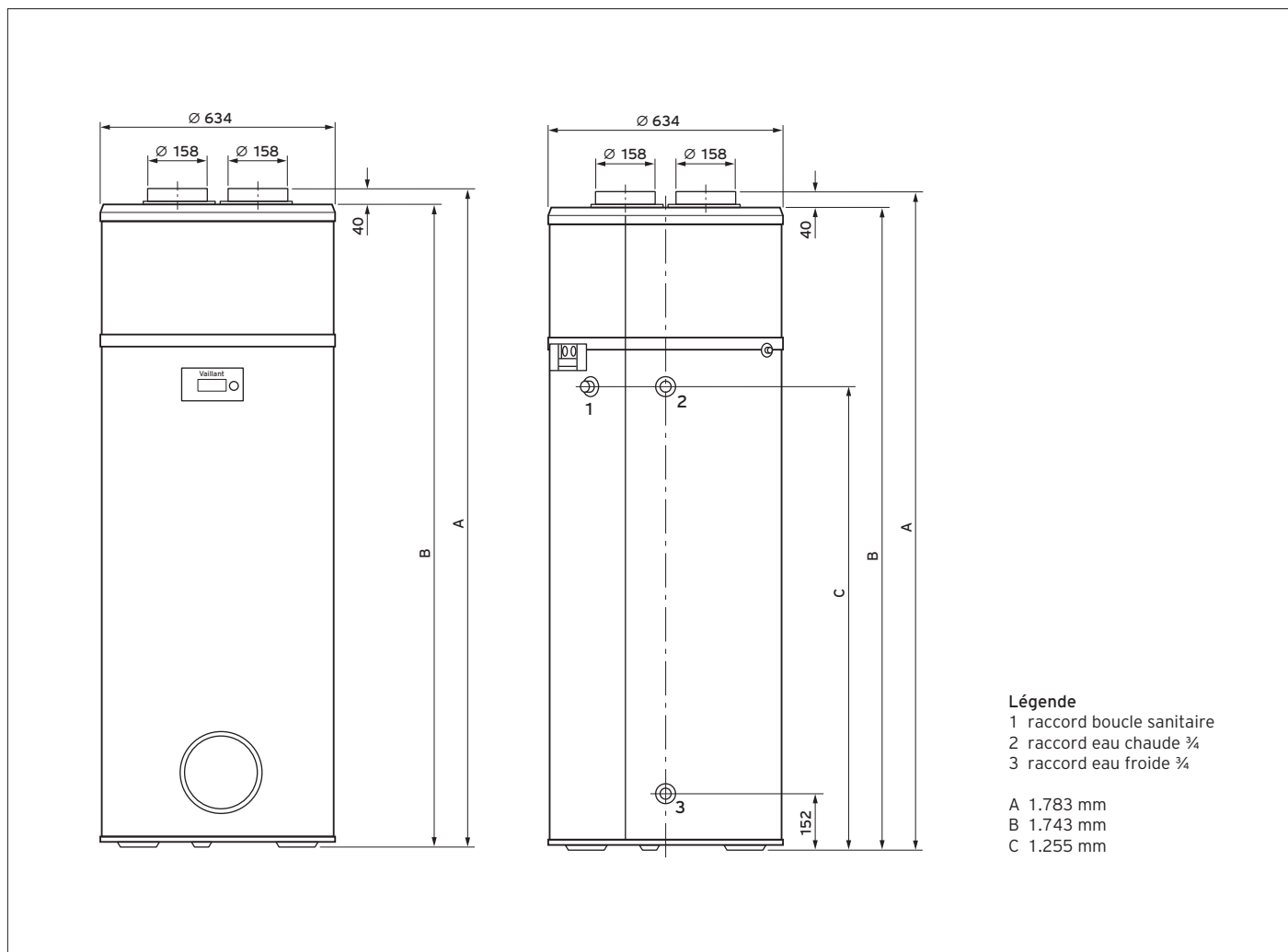
accessoires

- kit aéraulique étanche à l'air (code 0020205775)
- coude 90° (code 0020205773)
- kit conduit flexible isolé 10 m (code 0020205774)
- groupe de sécurité sanitaire 7 bar (code 2328246)
- réducteur de pression sanitaire 4 bars (code 2328247)

Modèle	Numéro d'article
aroSTOR B VWL 200/5	0010026817



Dimensions et points de raccordement



Données techniques		VWL B 270/5
Info PEB et ERP rendement saisonnier sanitaire (climat moyen pour air/eau) classe énergétique sanitaire profil de puisage sanitaire	%	130 A+ L
puissance & COP puissance nominale de la pac pour une eau chaude sanitaire à 45°C (A7/W45) COP à A7/W55 selon EN16147 (SCOP) GWP (Global warming potential) niveau sonore à l'intérieure selon ErP température d'alimentation d'air min. et max. débit d'air max. hauteur manométrique disponible du ventilateur (vitesse 1 et vitesse 2)	W dB (A) °C m³/h Pa	1.420 3,14 (3,14) 3 52 -7 tot +35 400 30/90
sanitaire capacité utile température d'eau chaude min. et max. par la pompe à chaleur / avec résistance temps d'échauffement (A7/W54,2) plage de température d'air min. et max. consommation d'entretien, température d'eau chaude 50°C selon EN255 pression d'eau max.	l °C h °C W bar	270 15 - 60/65 10,15 -7 + 35 25 6
électricité tension d'alimentation résistance électrique puissance absorbée max. type de fusible B (lent) degré de protection	V / Hz W W A	230 / 50 1.500 700/1.900 10 IPX4
dimensions et raccords hauteur diamètre poids vide/rempli, env. raccord eau chaude/froide et boucle sanitaire volume d'eau de condensats raccords conduits d'air longueur max. conduit d'air concentrique (rigide/flexible) par accessoires (p.e. coude, grille ... etc.) raccourcir la distance de	mm mm kg inch l/h Ø mm m m	1.783 634 68/338 M ¾ 0,3 160 20/10 + 2 coudes 90° 5